



PRÉSENTATION

GECOË

GECOË
L'EXPERTISE MÉCATRONIQUE

LE GROUPE

Le GECOE appartient à la société Be Link Solutions qui conçoit, développe et fabrique des composants et des systèmes électroniques pour quasiment toute l'industrie automobile. Il possède une usine de fabrication à La Ferté-Bernard.



BeLink Solutions met en application un savoir faire de haute technologie au profit d'une maîtrise industrielle couvrant la conception et l'industrialisation des objets intelligents liés à la mobilité. BeLink Solution est également leader en électronique imprimée.

QUI SOMMES NOUS DANS LE GROUPE?

BeLink Solutions développe son activité de sous-traitance industrielle par la marque GECOË en France.



La marque GECOË est représentée par une équipe multi-métier de 20 personnes basée à la Ferté Bernard dans la Sarthe.



OÙ SOMMES-NOUS?

Global Equipment
Center of Excellence

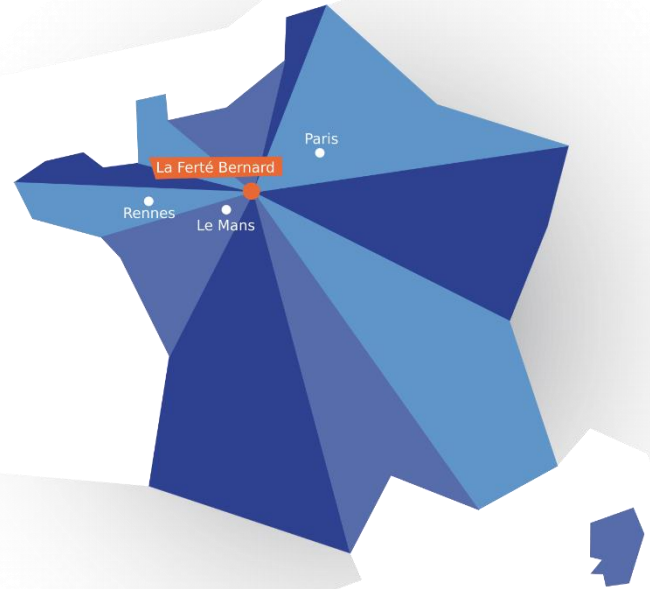
ZI, Route de Mamers

72400 La Ferté-Bernard

Tel.: +33 2 43 60 47 60

Email: info_gecoe@gecoe.fr

Site Web : www.gecoe.fr



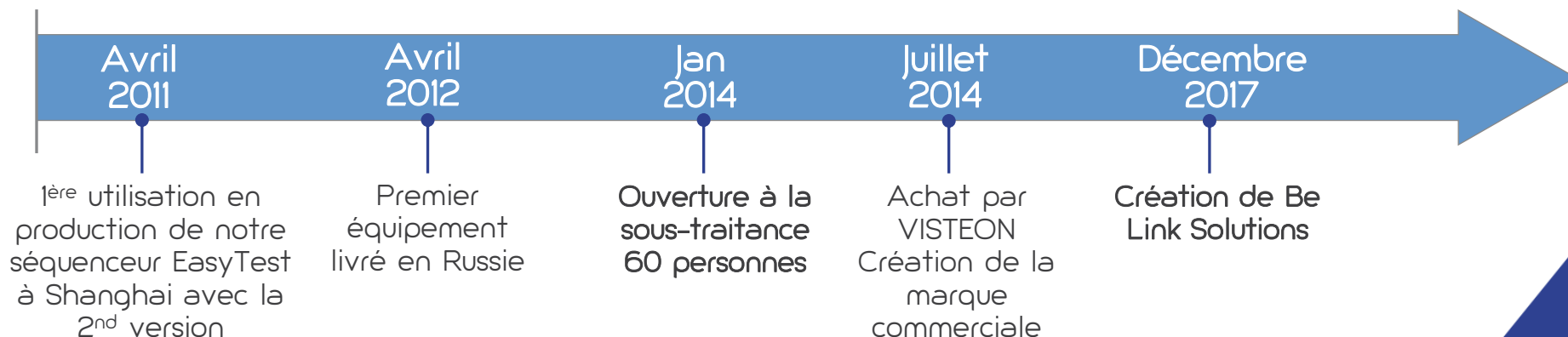
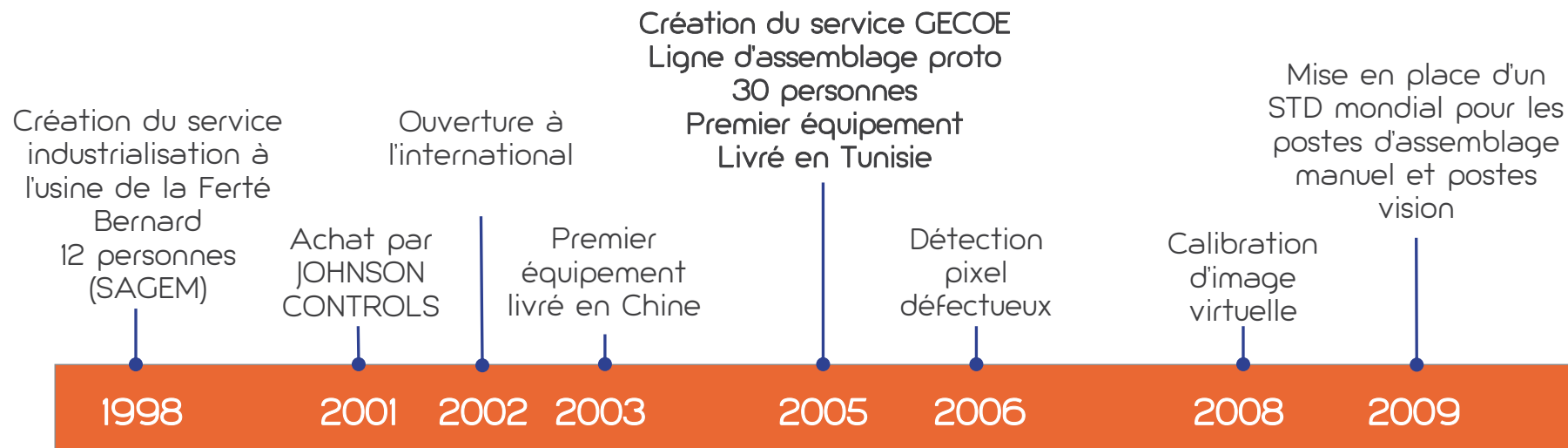
Autoroute: A11/E50 (L'Océane)

La Ferté-Bernard 

GPS : Lat. 48°19'26.182 N

Long. 0°6'33.3731 E

L'HISTOIRE GECOIE : 1998 - 2022



CHIFFRES CLÉS

Nb Equipements : 500 machines délivrés à travers le monde

Secteurs activité :

Automobile	70%
Médical	20%
Autres	10%

Certifications :

- ISO 14001
- ISO 9001
- IATF 16949

NOTRE ACTIVITÉ

**CONCEPTION ET RÉALISATION DE
MACHINES SPÉCIALES
POUR L'INDUSTRIE**

NOS MÉTIERS

Chargé d'affaire

Votre contact dédié pour le suivi de vos projets.
Analyse fonctionnelle – Pré-étude – Solution technico économique – Offre détaillée

Mécanique



Etude : Conception 3D, plans, faisabilité, dimensionnements, simulations..

Réalisation : Montage – Ajustage – mise au point – support et accompagnement – formation

Electro pneumatique

Etude : Conception schémas électro pneumatique pour les machines que nous réalisons.

Schémas – analyse de risque – rapport SYSTEMA

Réalisation : Câblage – mise en service – support et accompagnement



NOS MÉTIERS

Automatisme



Conception et développement des programmes automates

Gemma, grafcet – Programmes automate et IHM
– traçabilité – mise au point – support et accompagnement – formation

Robotique



Réalisation des cellules robotisées dans le but d'optimiser votre production et votre compétitivité.

Simulation des trajectoires – programmation des zones de sécurité – programmation – mise au point support et accompagnement

NOS MÉTIERS

Vision Industrielle

KEYENCE

COGNEX

SENSOPART **Allied Vision**



KONICA MINOLTA

Une équipe spécialisée dans la vision industrielle.
Analyse – développement – mise au point – support et accompagnement

Test

GECOE SOFTWARE EASYTEST



Une équipe spécialisée dans l'industrialisation de vos moyens de test.
Analyse – développement – mise au point – traçabilité – support et accompagnement – formation

NOS MÉTIERS

Nous proposons également l'ensemble
de nos compétences en

PRESTATION

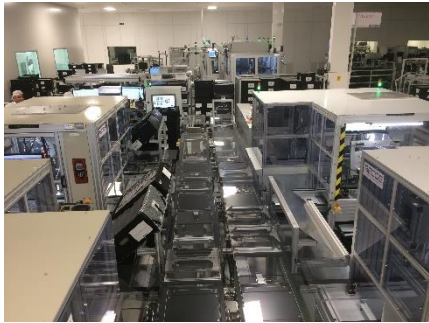
NOS CAPACITÉS

25 ans d'expérience au service de vos projets.

Un partenariat et une communication simple avec nos clients.

Une collaboration à taille humaine pour concevoir des solutions adaptées dans les domaines suivants:

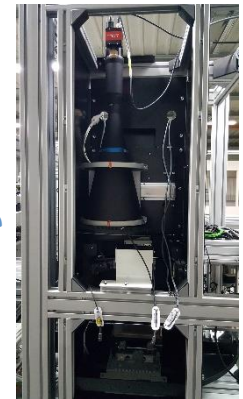
Conception &
Réalisation de
Machines
Spéciales



Automatisation,
informatique
industrielle



Vision
industrielle



Robotique



Tests





Nos offres

GECOE
L'EXPERTISE MÉCATRONIQUE

NOTRE OFFRE

Développement & réalisation de machines spéciales

Les métiers de l'équipe mécatronique collaborent en équipes projet pour concevoir des équipements de production innovants et fiables,

Tels que :

- Lignes, Modules, Postes ou Outils manuels, automatiques ou hybrides.
- Modification d'installations existante (rétrofit, adaptation, ajouts..)

Dans les domaines suivants :

- Assemblage (vissage, bouterolle, connexion et clipsage...)
- Conditionnement (Approvisionnement, stockage, packaging, palettisation...)
- Test (test fonctionnelle, vibratoire, analyse couleur...)
- Vision industrielle (contrôles process, tracking, calibration...)

Le retour d'expérience de nos clients utilisant nos équipements depuis plus de 20 ans nous permet de vous faire bénéficier de notre démarche d'amélioration continue.



Exemples de réalisations machines spéciales

GECOE
L'EXPERTISE MÉCATRONIQUE

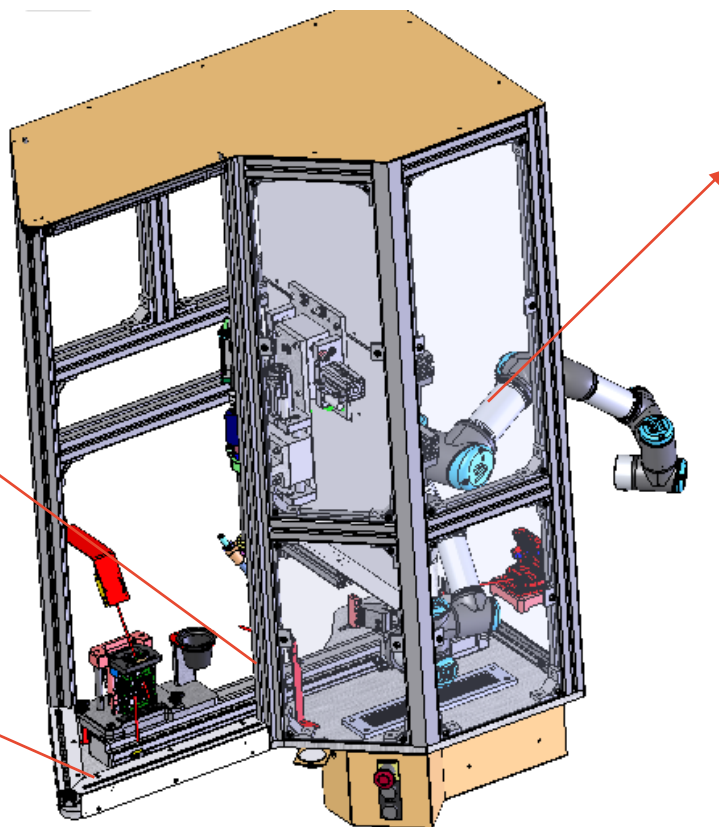


Automatisation, robotisation process

GECOE
L'EXPERTISE MÉCATRONIQUE



INTEGRATION ROBOT COLLABORATIF



Axe électrique



Robot 6 axes



Barrières immatérielles



Automatisme

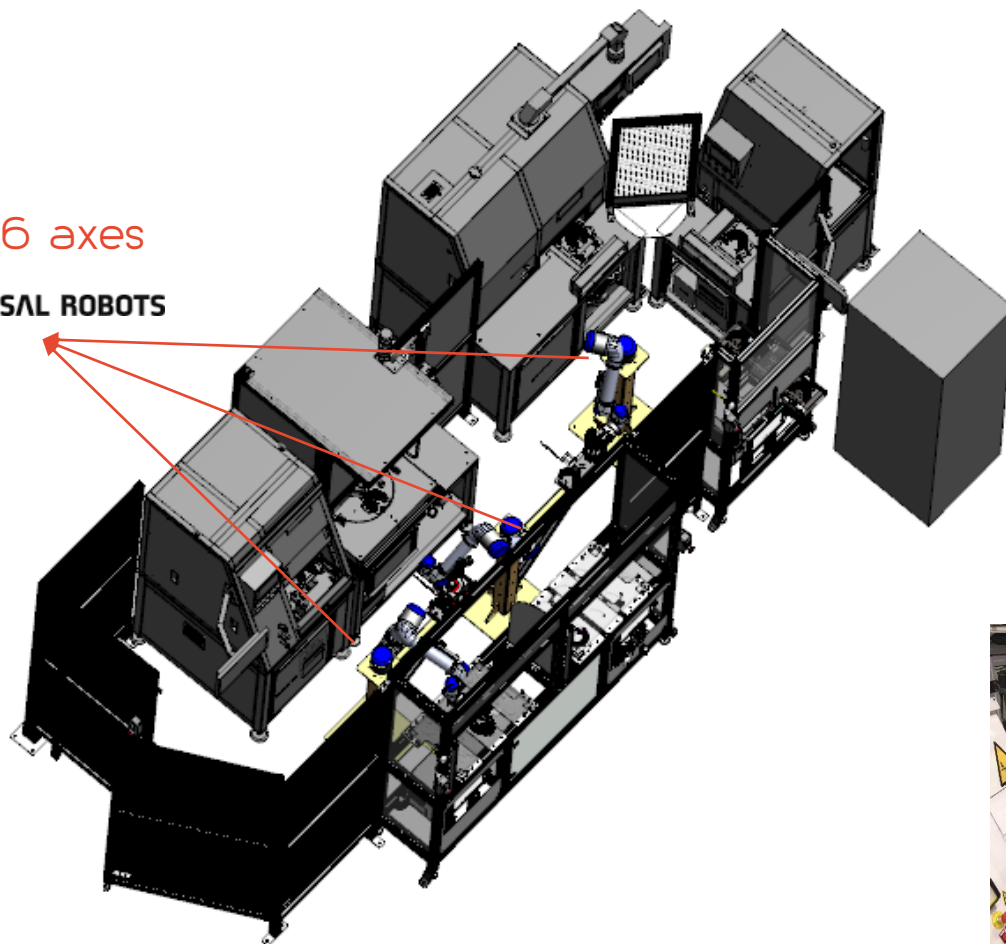


INTEGRATION 3 ROBOTS

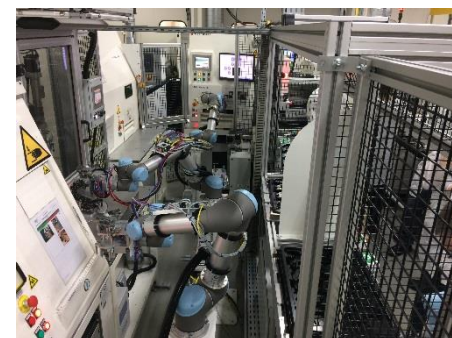
Robot 6 axes



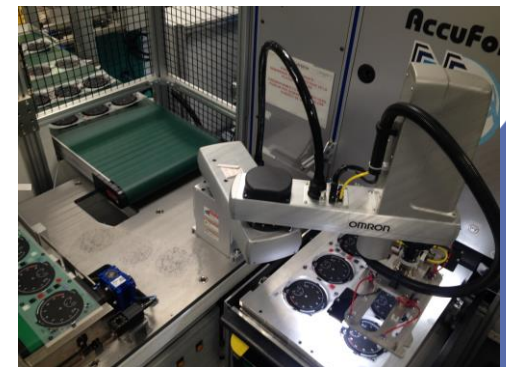
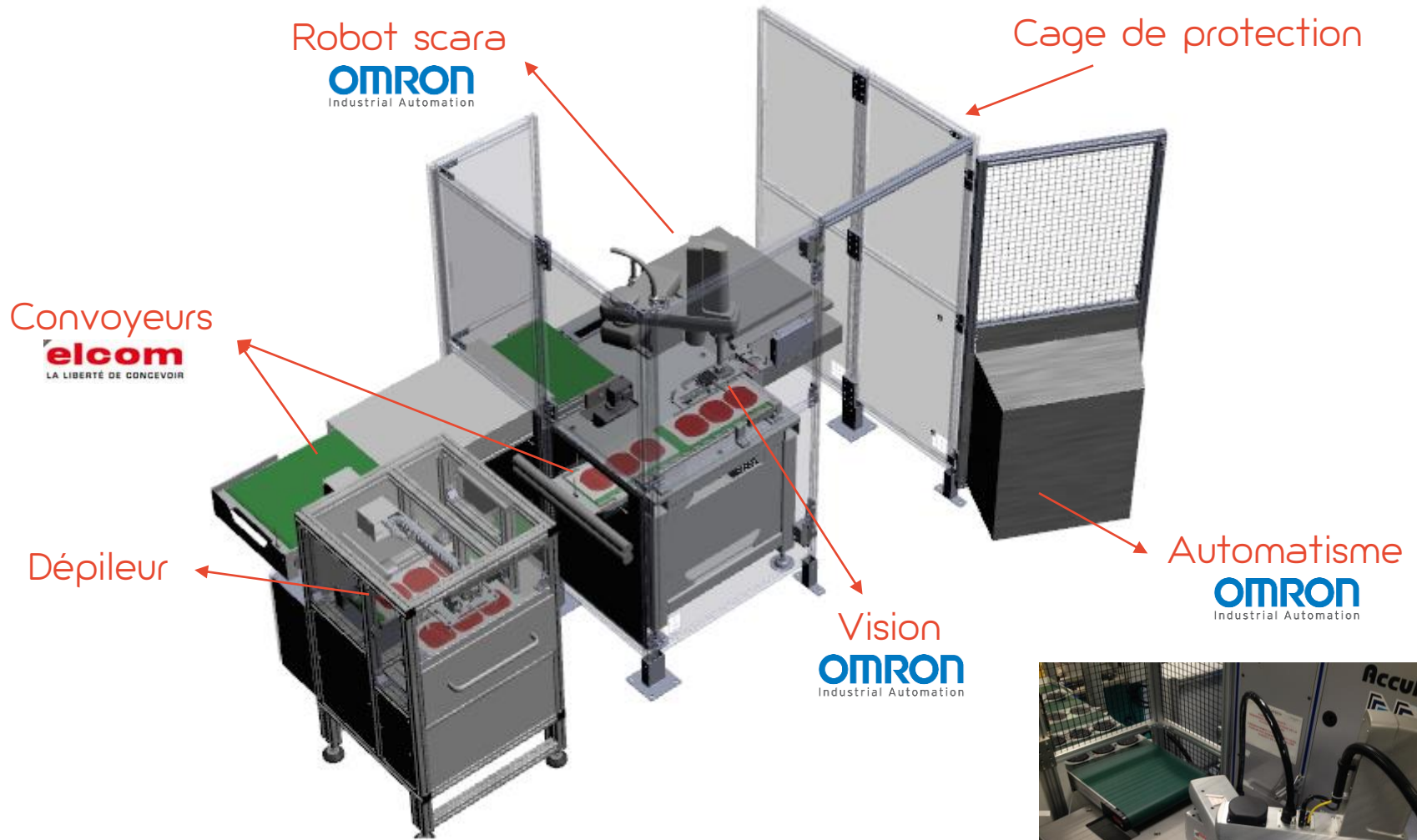
UNIVERSAL ROBOTS



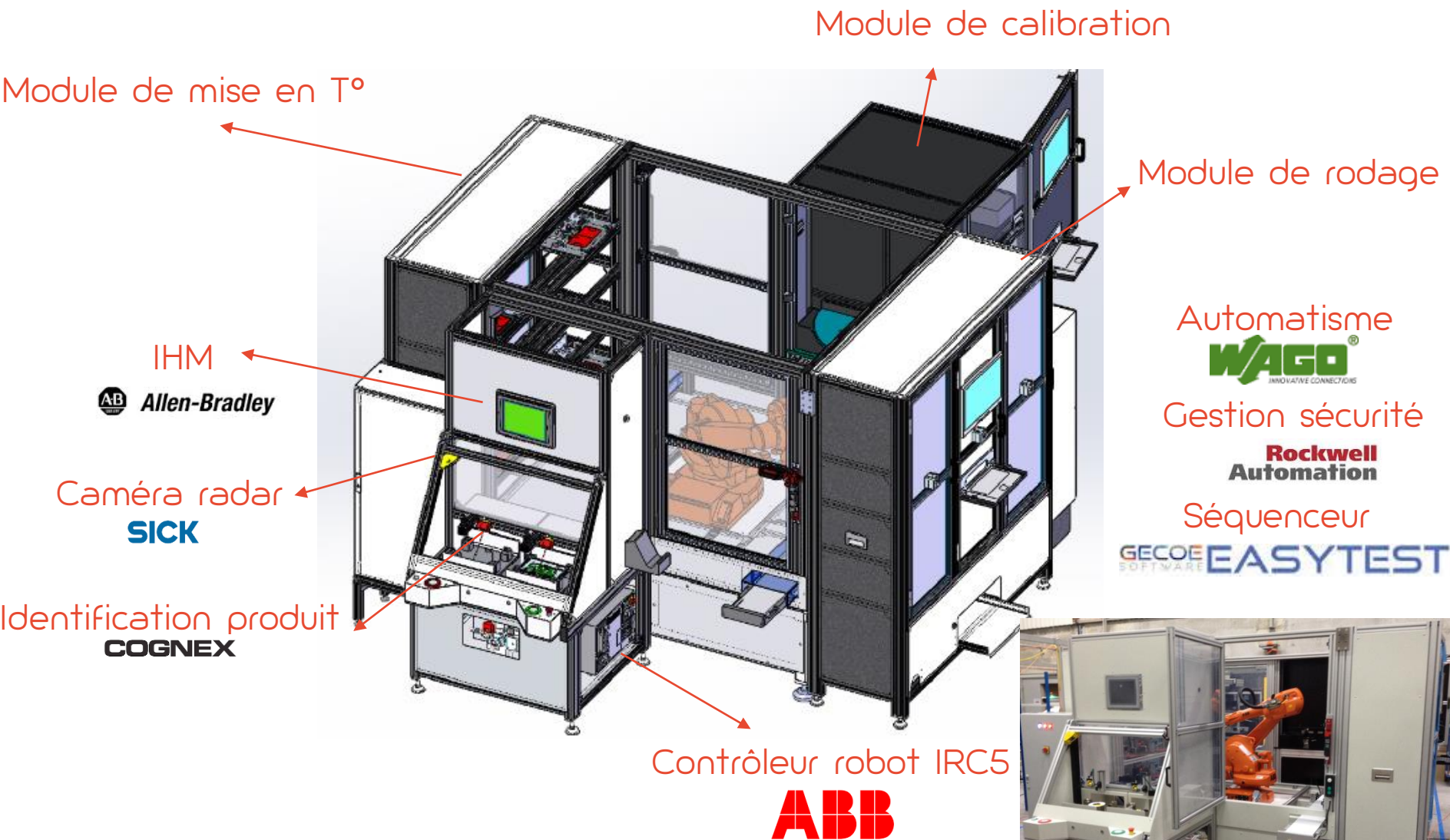
Automatisme
SIEMENS



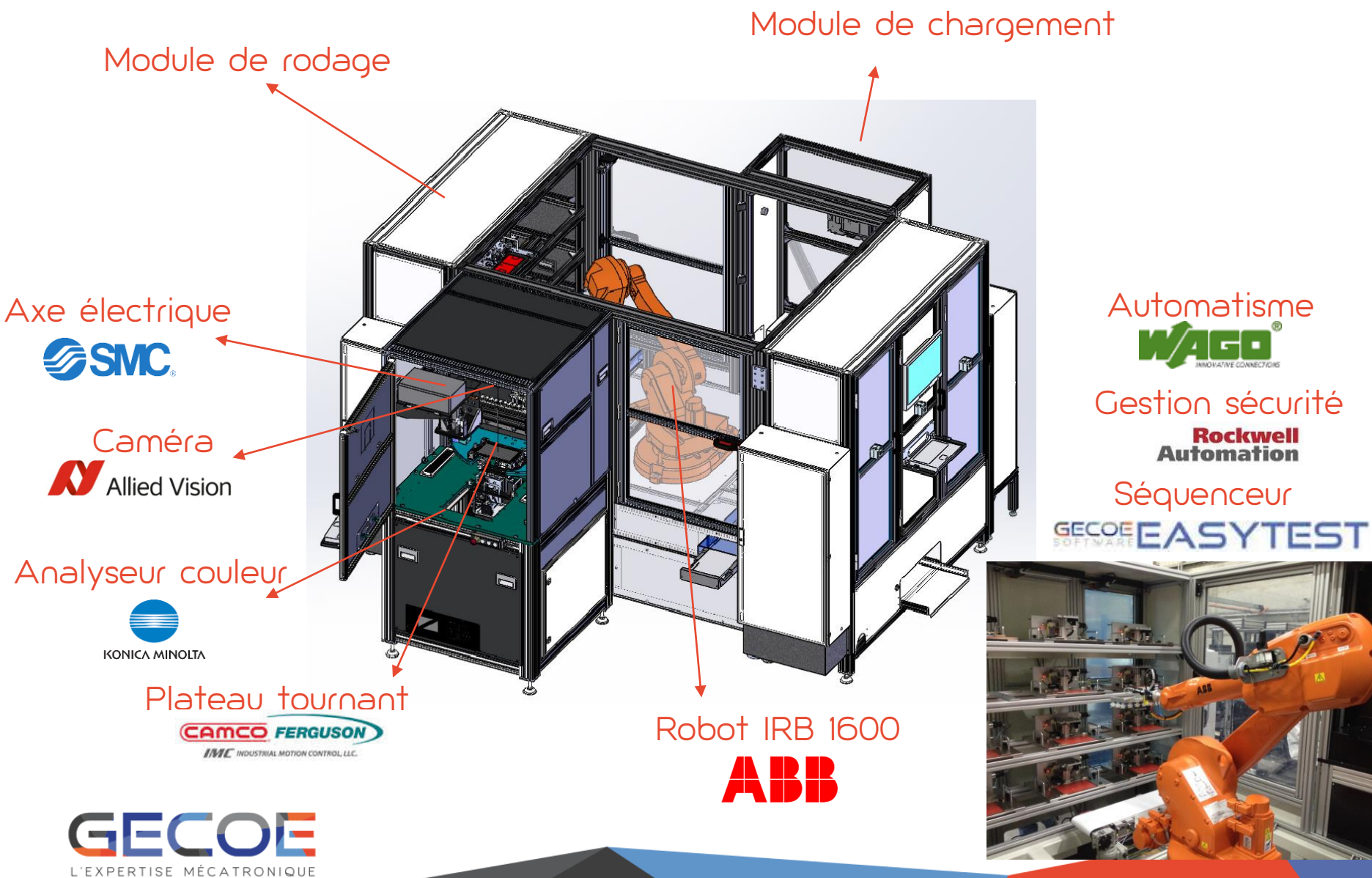
ILOT ROBOTIQUE DE THERMOFORMAGE SÉRIGRAPHIE



ILOT ROBOTIQUE DE TEST D'ÉCRANS TÉLÉMATIQUES



ILOT ROBOTIQUE DE TEST D'ÉCRANS TÉLÉMATIQUES



ILOT EMMANCHEMENT CHARGEMENT/DECHARGEMENT POSTE

Caméra CVX
KEYENCE

Robot LR Mate

FANUC
Robotics

Caméra
COGNEX

Presse
Electrique

JANOME
www.masysteme-janome.fr

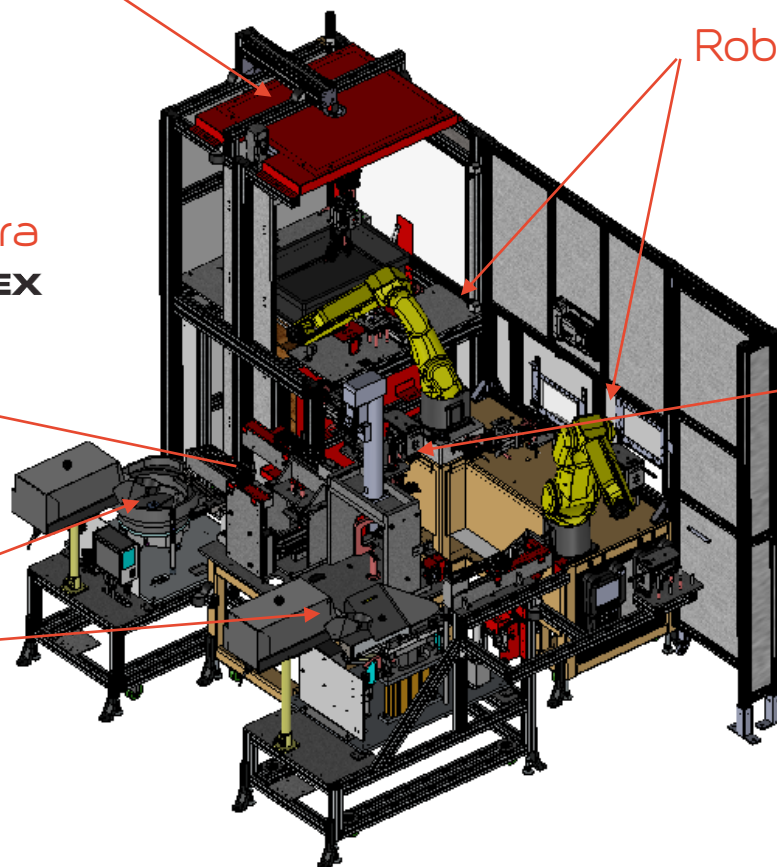
Axe électrique

SMC

Distribution
pièces

WEBER
ASSEMBLAGES AUTOMATIQUES

Automatisme
SIEMENS





Machine et ligne assemblage

GECOE
L'EXPERTISE MÉCATRONIQUE

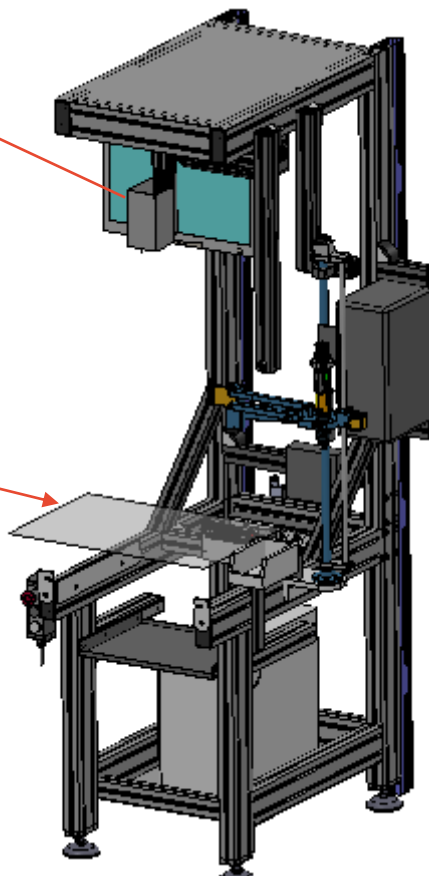


POSTE D'ASSEMBLAGE

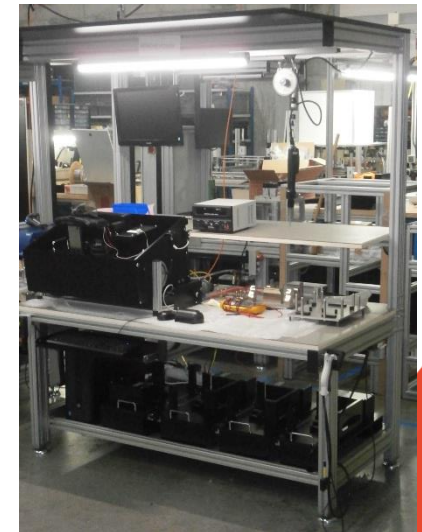
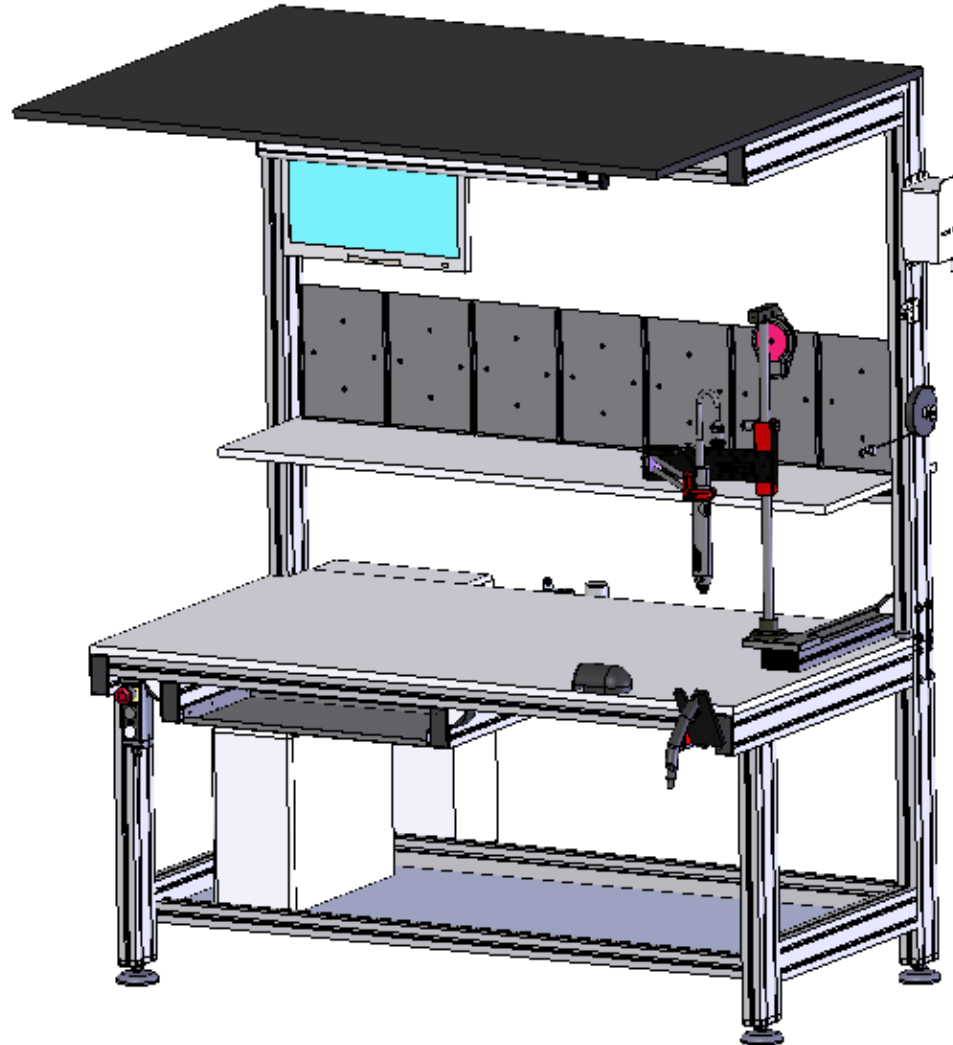
Caméra
SENSOPART

Support produit

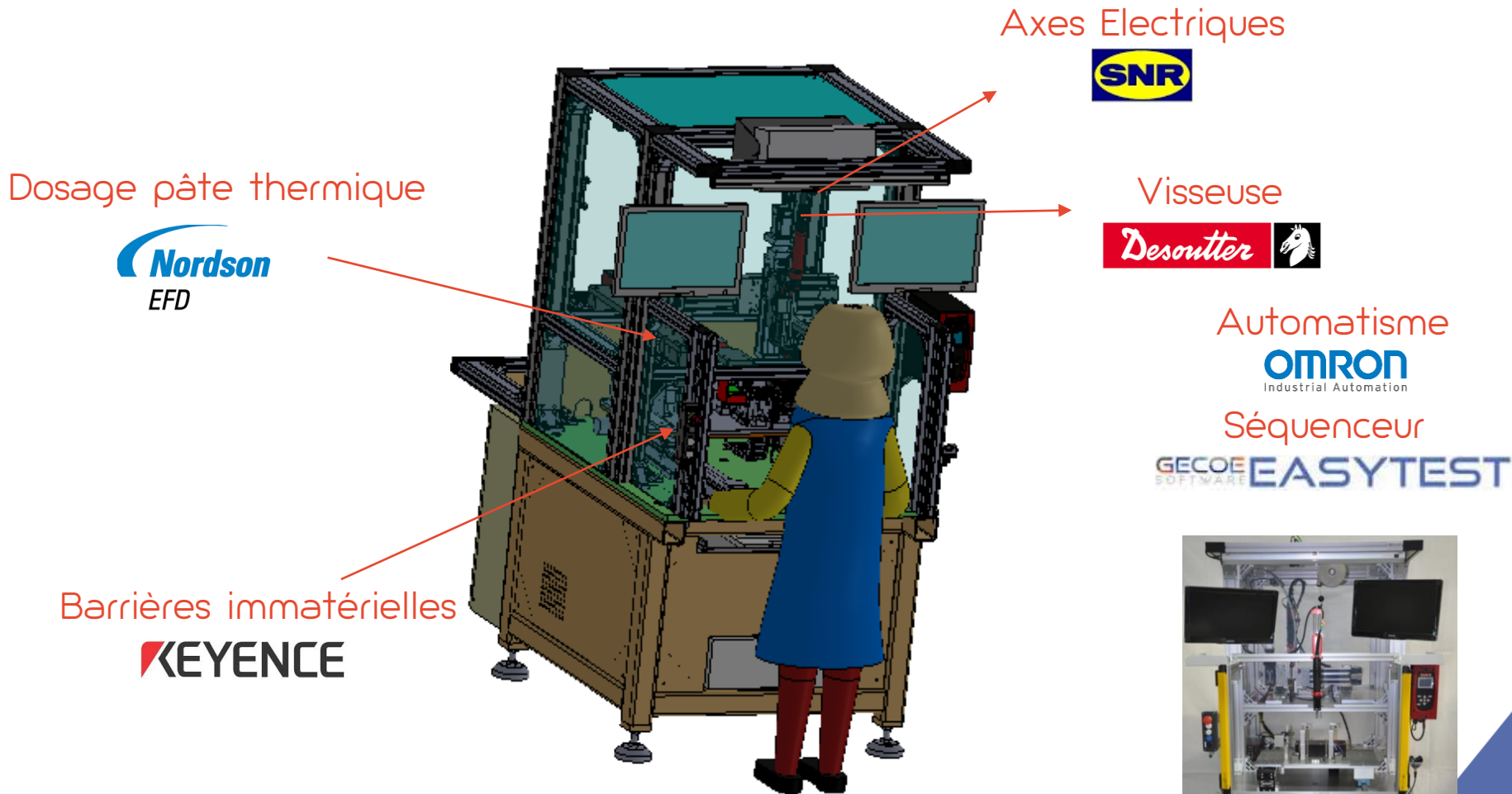
Visseuse



POSTE DE DÉPANNAGE

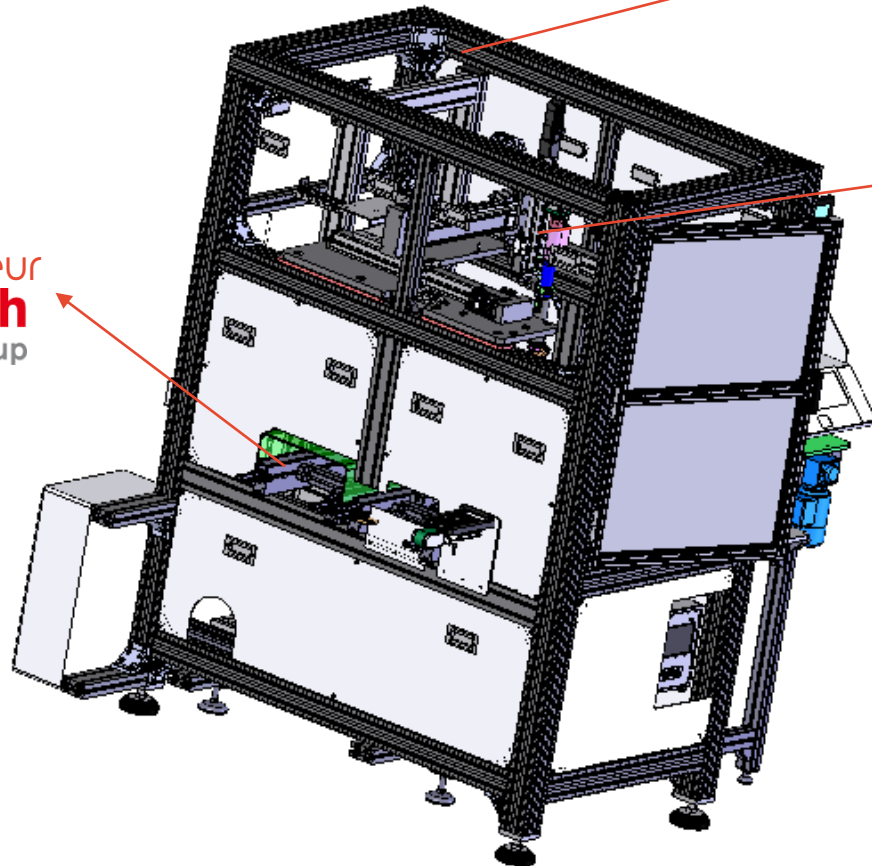


CELLULE DE VISSAGE



CELLULE DE VISSAGE 35UP

Convoyeur
Rexroth
Bosch Group



Axes Electriques



Visseuse



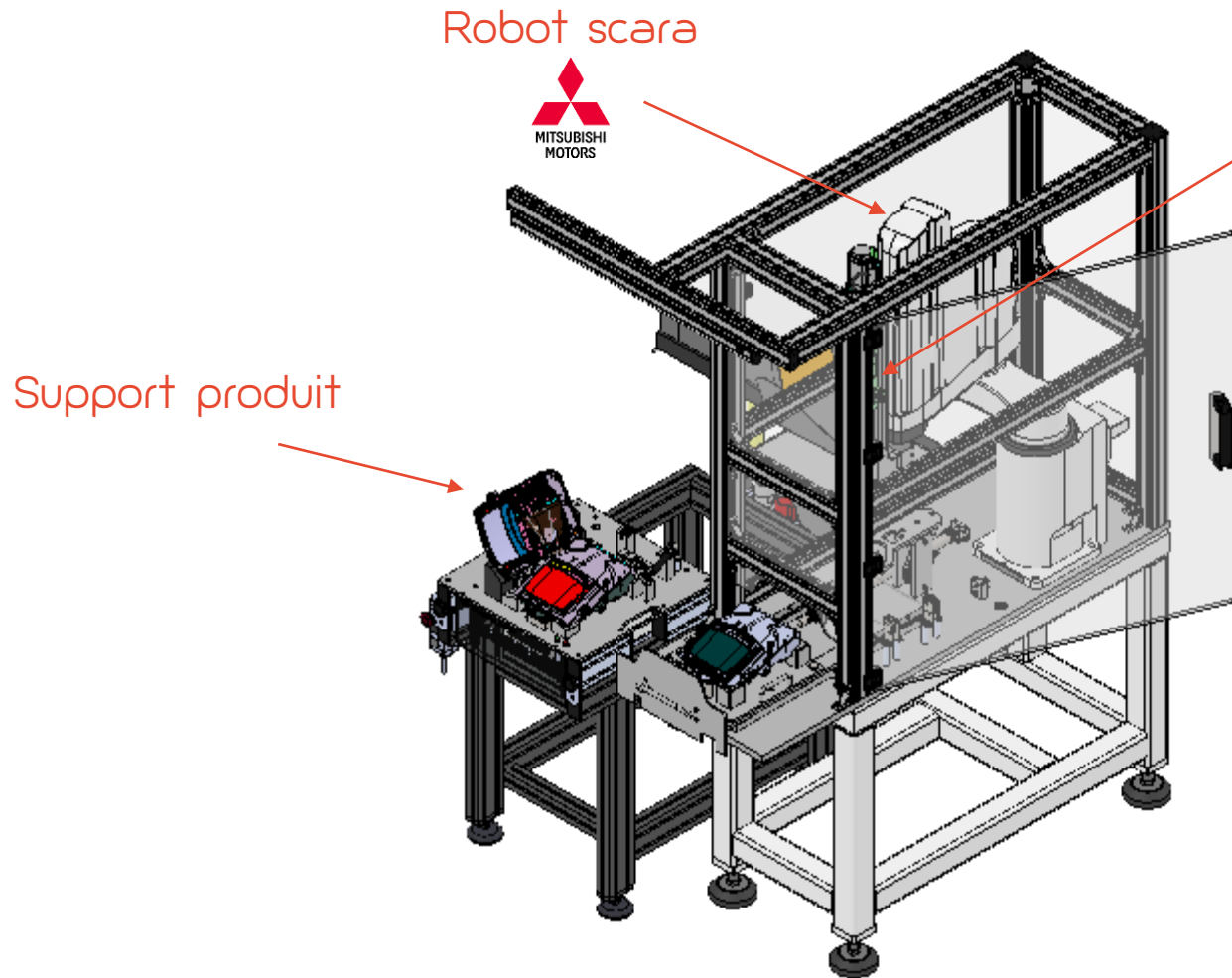
Automatisme



Séquenceur



CELLULE DE VISSAGE HONDA



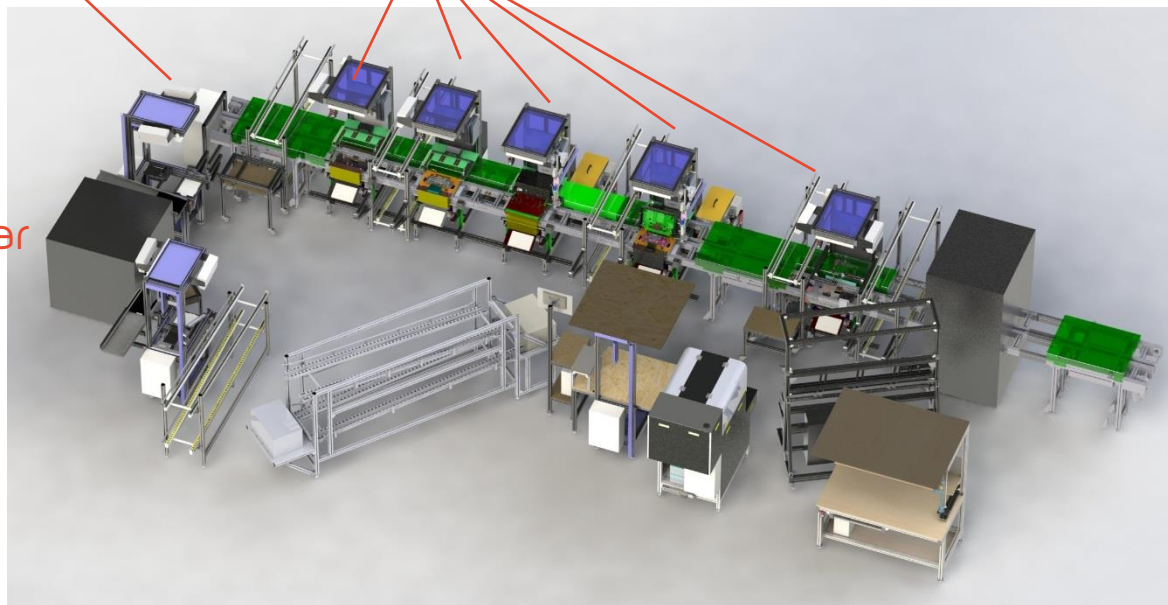
Séquenceur
GECO EASYTEST
SOFTWARE



LIGNE ASSEMBLAGE TABLEAU DE BORD

Convoyeur
Rexroth
Bosch Group

Stations d'assemblage



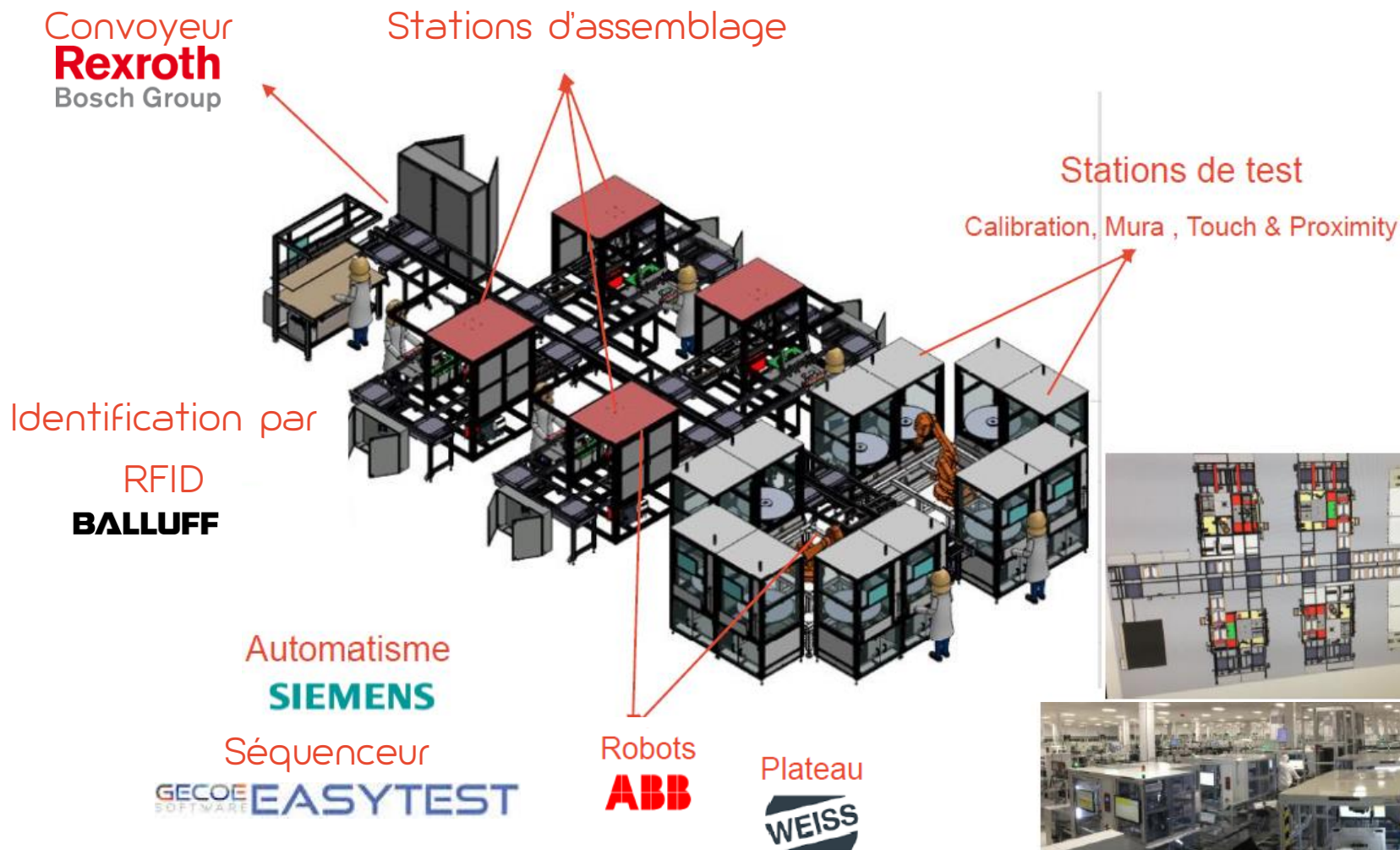
Identification par

RFID
BALLUFF

Automatisme



LIGNE ASSEMBLAGE ECRAN TFT



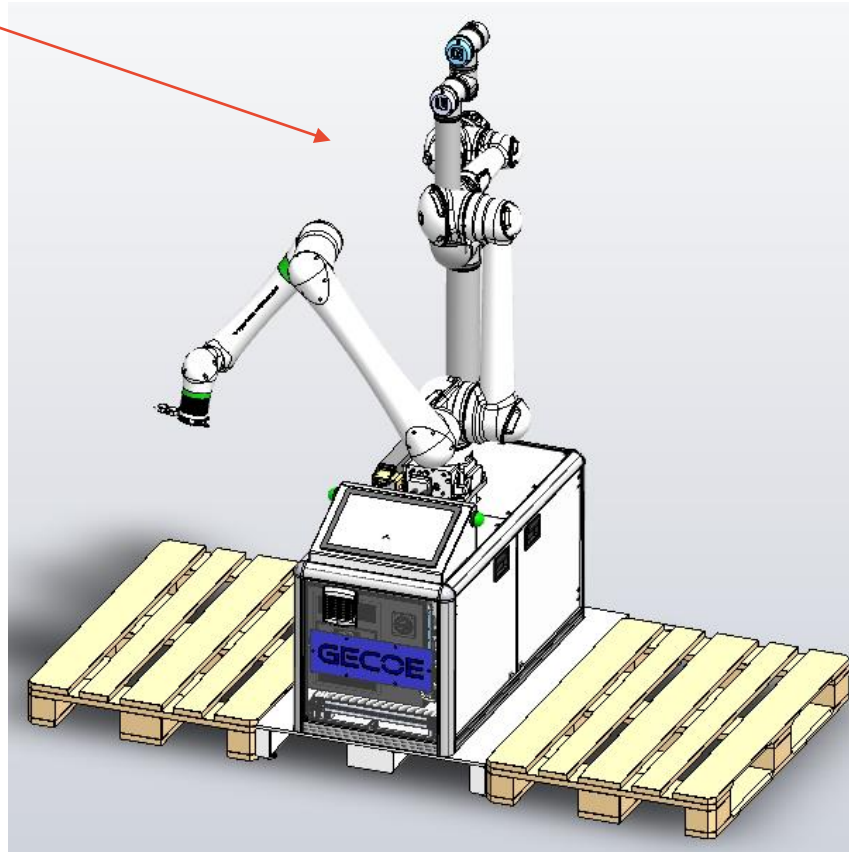


Machine et ligne conditionnement

GECOE
L'EXPERTISE MÉCATRONIQUE

CHARGEUR DÉCHARGEUR

Robot 6 axes Multi
marques



Automatisme
SIEMENS

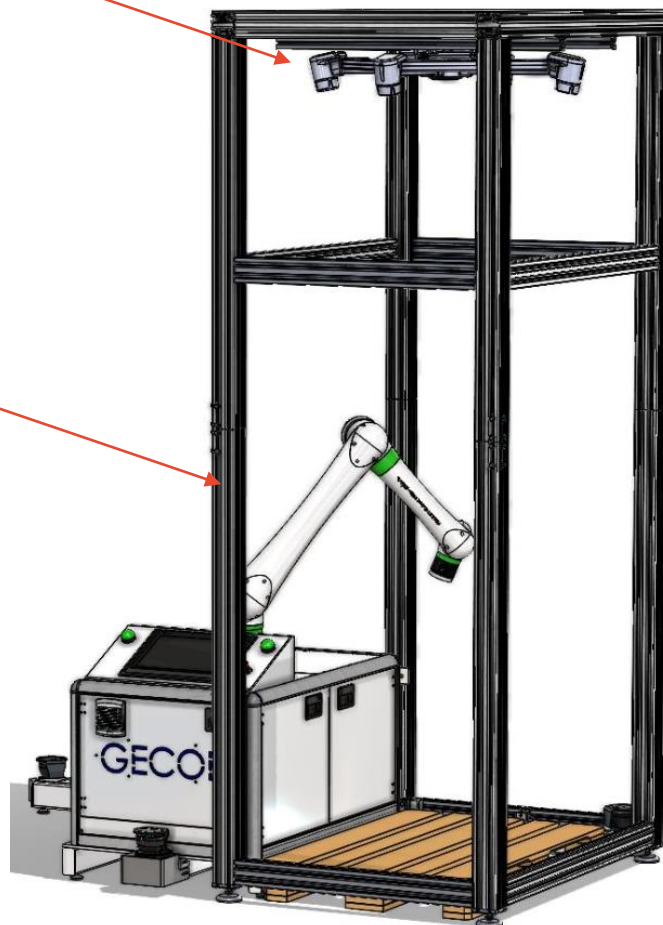


DEVBRACAGE

Vision keyence RB



Robot 6 axes
collaboratif Fanuc



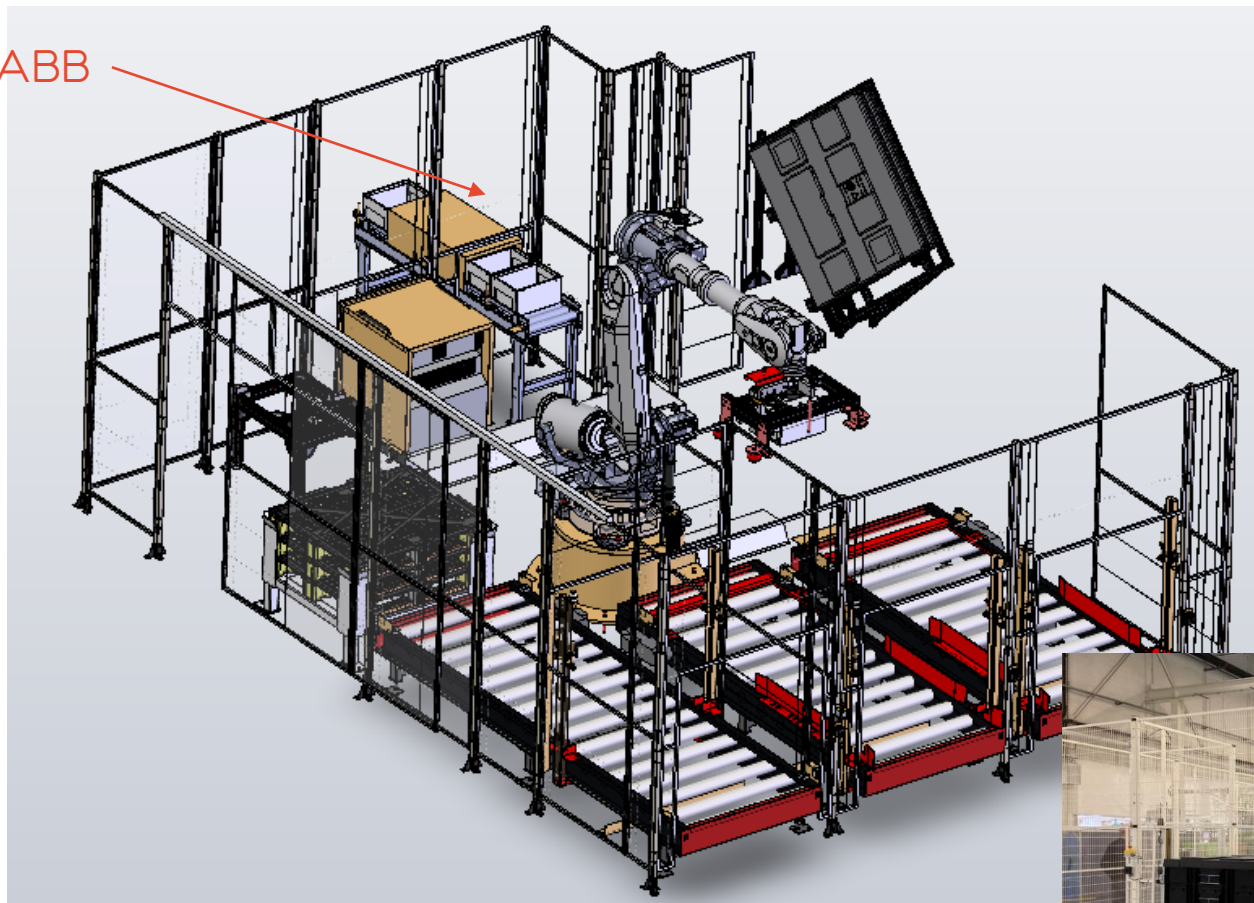
Automatisme
SIEMENS



DEPALETISATION

Robot 6 axes ABB

ABB



Automatisme
Schneider
Electric

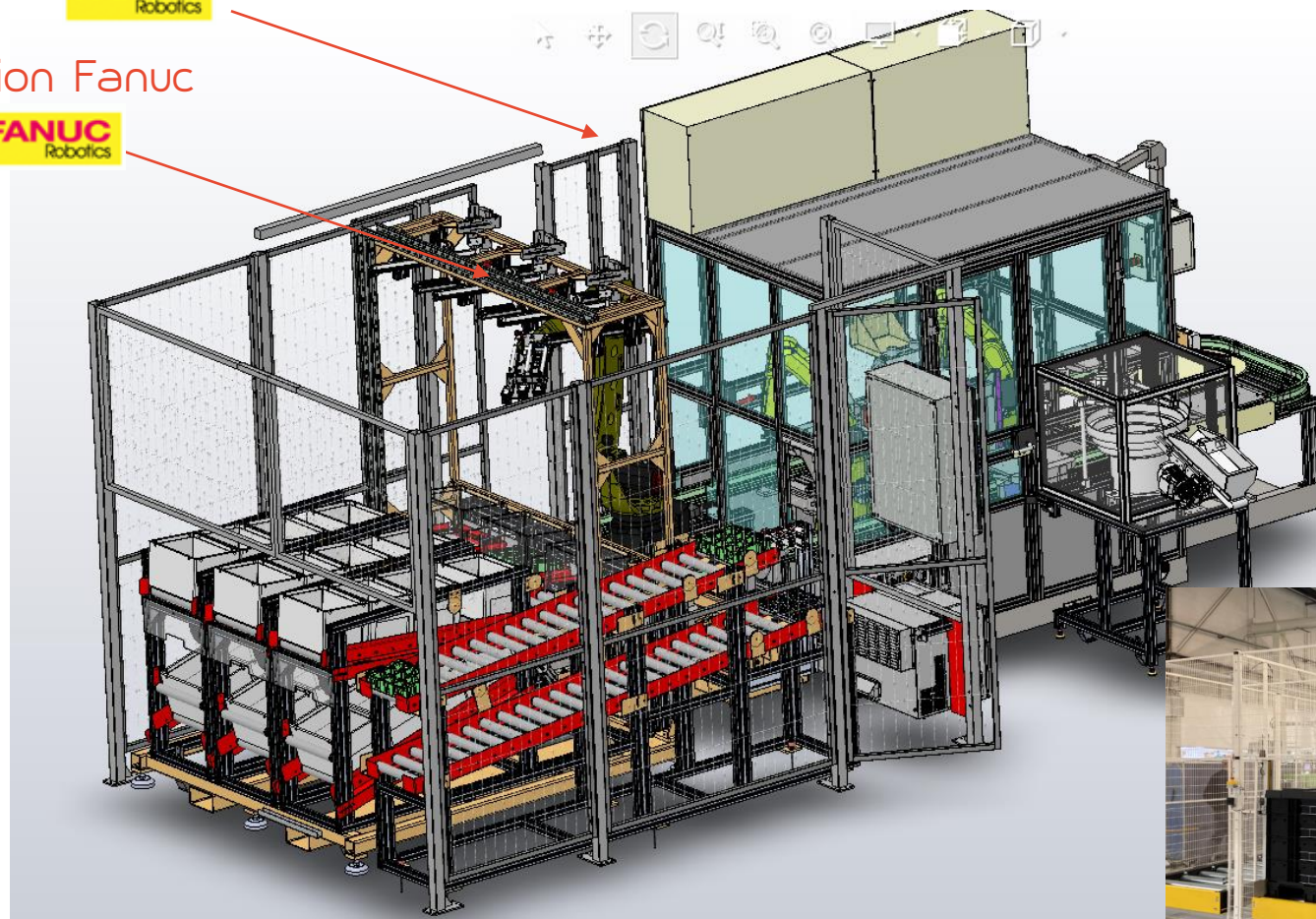


DECONDITIONNEMENT ET CHARGEMENT LIGNE

Robot 6 axes Fanuc



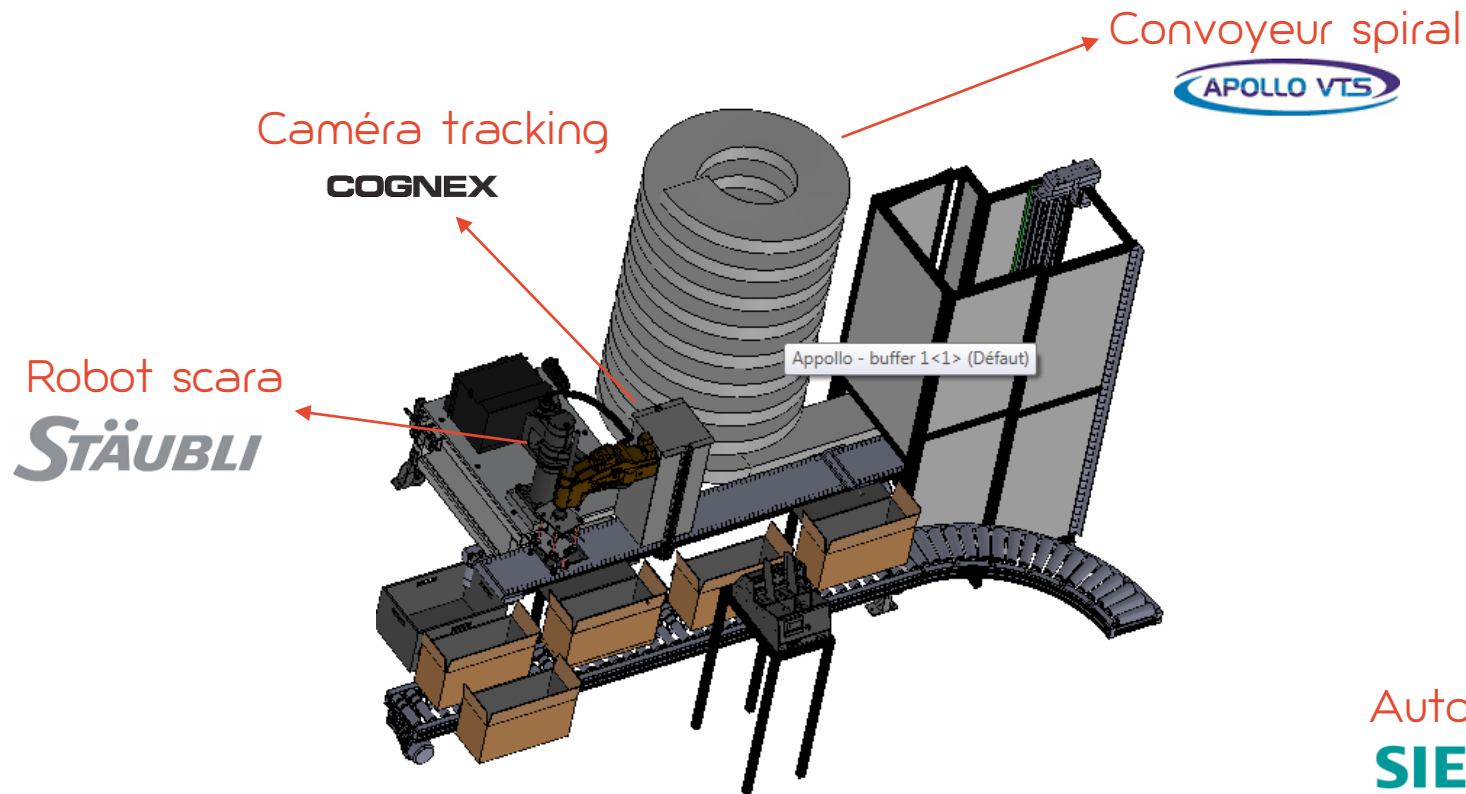
Vision Fanuc



Automatisme



LIGNE DE CONDITIONNEMENT

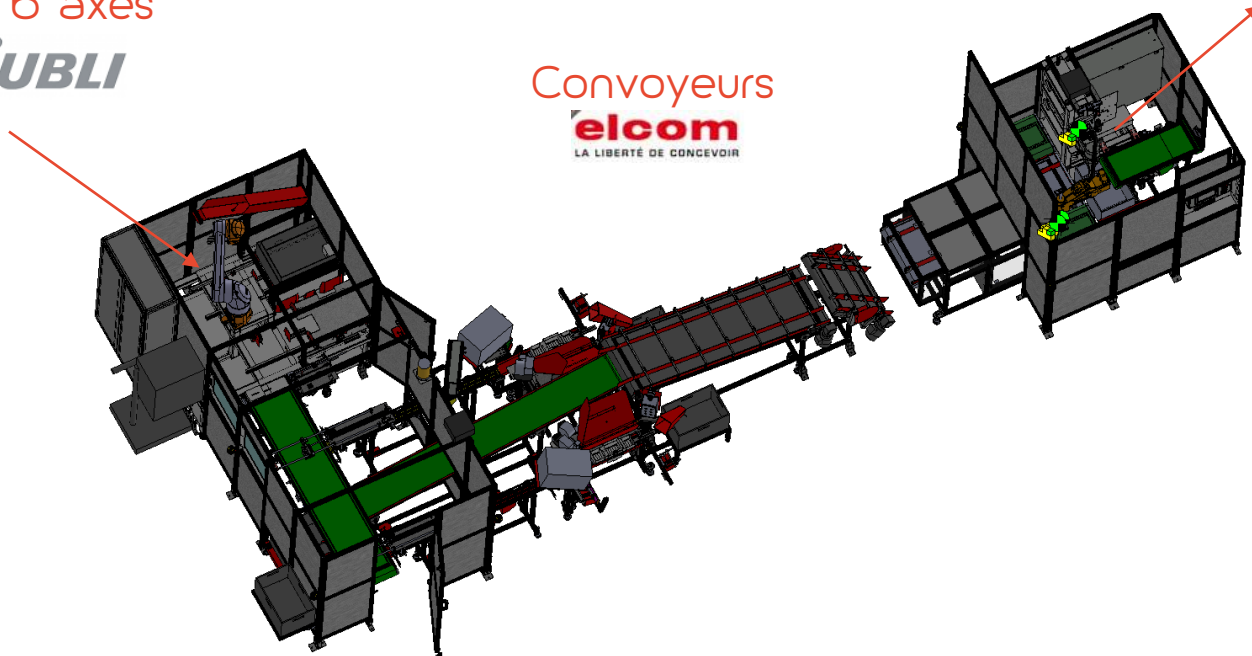


LIGNE DE CONDITIONNEMENT

Robot 6 axes
STÄUBLI

Convoyeurs
elcom
LA LIBERTÉ DE CONCEVOIR

Robot scara
STÄUBLI

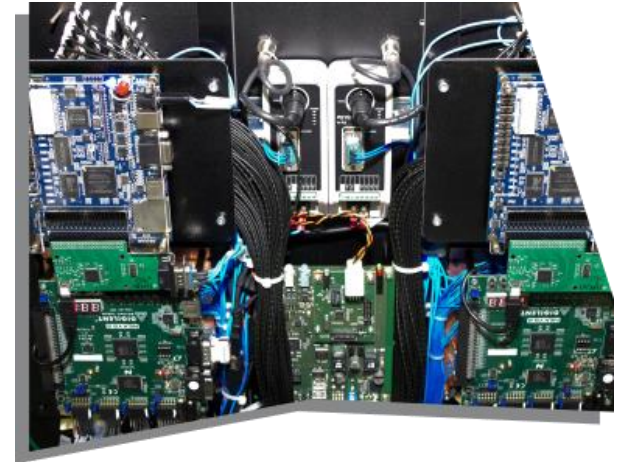


Automatisme
SIEMENS

NOTRE OFFRE

Développement & réalisation d'équipements de test

Nos spécialistes définissent les tests et les calibrations à effectuer sur les produits électroniques assemblés sur nos équipements. Les tests sur le produit final sont également pris en charge par nos équipements de test. Ce savoir faire garantit à nos clients la meilleure couverture de test possible sur leurs produits.



Nos Ingénieurs systèmes sont capables d'appréhender des systèmes électroniques complexes dans leur ensemble: Electronique, Logiciel et Mécanique. Cette synergie permet de concevoir des systèmes performants et robustes.



Tests

TESTEUR CONTRÔLE FONCTIONNEL PCB

Profilé Aluminium

Rexroth
Bosch Group

Axes électriques

SVC

Séquenceur

GE COE SOFTWARE **EASYTEST**



Interfaces Produit
Top & Bottom

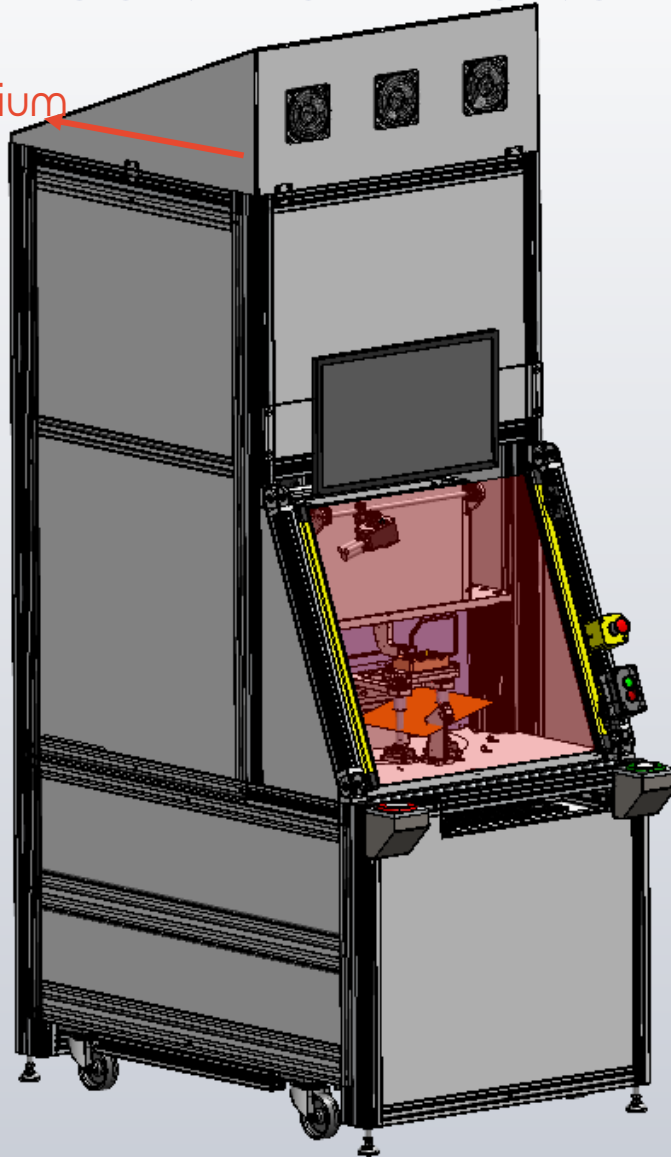


GE COE
L'EXPERTISE MÉCATRONIQUE

TESTEUR CONTRÔLE FONCTIONNEL

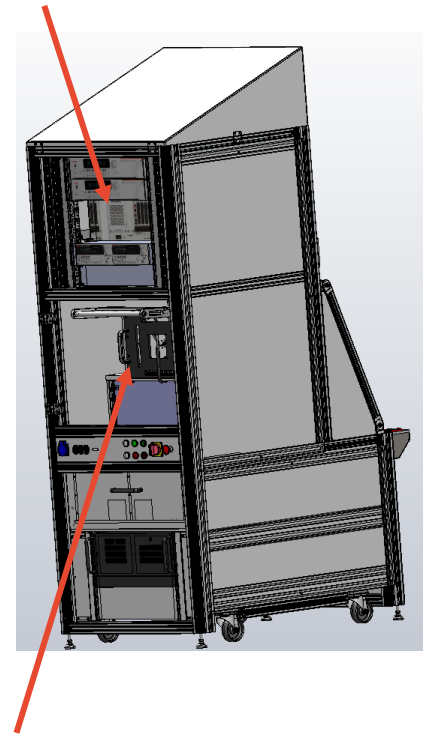
Profilé Aluminium

Rexroth
Bosch Group



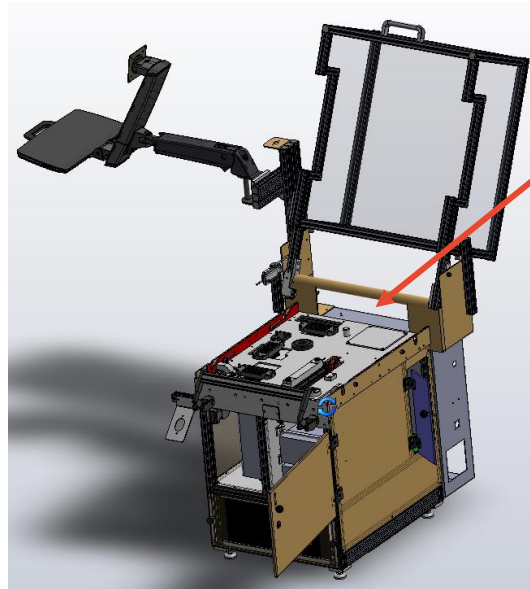
Instruments mesure

Rack PXI



Interfaces Produit

TESTEUR FONCTIONNEL MANUEL



Interface Produit

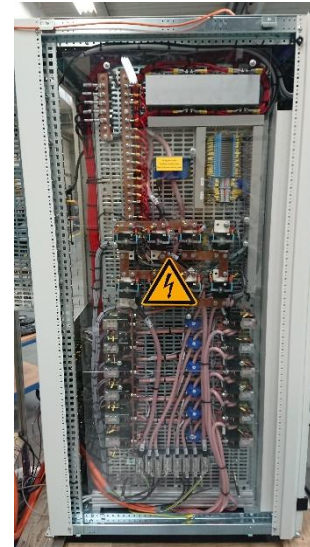
Séquenceur

GE COE SOFTWARE EASYTEST

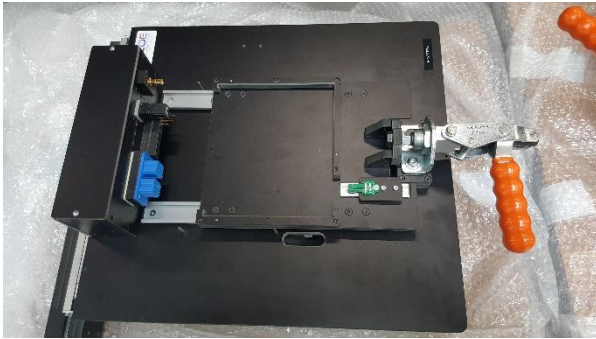


GE COE
L'EXPERTISE MÉCATRONIQUE

BAIES DE TEST



INTERFACES DE TEST



GECCOE
L'EXPERTISE MÉCATRONIQUE